

**Lavado de vajilla**  
**Lavavajillas Rack Type green&clean**  
**multi-aclarado, Ventless, 0-LIME,**  
**eléctrico, 250c/h, izq>dcha**

ARTÍCULO # \_\_\_\_\_

MODELO # \_\_\_\_\_

NOMBRE # \_\_\_\_\_

SIS # \_\_\_\_\_

AIA # \_\_\_\_\_


**535011 (EMR25NELV)**

Lavavajillas de Cesto Arrastrado Multiacalrado, 250 cestos/hora, eléctrico, entrada IZQUIERDA, BOMBA de CALOR sin necesidad de extracción, PRELAVADO LARGO, WASH-SAFE CONTROL y bomba de aclarado, autolimpieza, 0-LIME, sistema de filtrado CLEAR BLUE, pantalla táctil, velocidad variable, puertas aisladas

## Descripción

### Artículo No.

Lavavajillas de Cesto Arrastrado Multiacalrado, 250 cestos/hora, eléctrico, entrada IZQUIERDA, BOMBA de CALOR sin necesidad de extracción, PRELAVADO LARGO, WASH-SAFE CONTROL y bomba de aclarado, autolimpieza, 0-LIME, sistema de filtrado CLEAR BLUE, pantalla táctil, velocidad variable, puertas aisladas. - Dirección de funcionamiento desde la izquierda a la derecha - Incluye módulo de pre-lavado largo que funciona con agua fría (max. 40°C) - Bomba de calor Ventless incluida utiliza el calor del aire de extracción para calentar el agua fría de entrada - El dispositivo de descalcificación ZERO LIME + el desincrustante (código de recambios 0S1196) realiza la eliminación automática de la cal en el circuito hidráulico, en el boiler y en todas las cubas de lavado y aclarado (es conveniente que el agua sea tratada en zonas de aguas duras) - Zona de multi-aclarado con sistema integrado WASH-SAFE CONTROL y bomba de aclarado que garantiza una constante presión en el aclarado - Sistema de filtración CLEAR BLUE que elimina todos los restos de comida del agua de lavado para garantizar el agua limpia por más tiempo y una mejor eficiencia del detergente - Maximum Water Contact (MWC): los brazos de lavado están posicionados para cubrir toda la longitud de la cuba de lavado - Limpieza proporcionada gracias a la potente bomba de lavado y al diseño especial de los brazos con inyectores - La temperatura del agua del lavado es de 55-65°C - El agua del aclarado final se calienta hasta los 85°C. La misma agua se utiliza también en las fases de pre-aclarado a una temperatura de 70°C - En el multi-aclarado se utilizan dos cubas de aclarado y los brazos

de aclarado reutilizan el agua de aclarado múltiples veces - En el aclarado el consumo de agua fría es siempre de 0,4 litros/cesto a cualquier velocidad - El operador puede elegir entre 3 velocidades: rápida (velocidad 3), conforme con la normativa DIN 10510 (velocidad 2) y conforme con la normativa NSF/ANSI 3 (velocidad 1, la más lenta) - Puertas aisladas para reducir el ruido y mantener el calor al interior de la máquina - Desagüe muy sencillo a través del panel de control - Auto-limpieza estándar y ciclo de higienización que incluyen también la parte interna de las puertas - El sistema modular permite un transporte más sencillo del equipo y personalizaciones in situ.

## Características técnicas

- Sistema avanzado de filtrado CLEAR BLUE, que proporciona agua de lavado más limpia y detergente altamente activo asegurando un mejor rendimiento en el lavado y unos costes rutinarios reducidos.
- Sistema integrado WASH-SAFE CONTROL que aumenta la temperatura del agua hasta los 85°C para higienizar el agua del aclarado. No hace falta un boiler externo. El "espacio de aire" y la bomba de aclarado integradas garantizan también una presión constante del agua de aclarado independientemente de las condiciones del agua de entrada.
- Tanque de lavado embutido prensado con los ángulos completamente redondeados, inclinado hacia la zona de descarga para prevenir que la suciedad se acumule y drene rápidamente en pocos minutos. El tanque prensado elimina puntos de soldadura garantizando una solución sin filtraciones.
- Productividad de lavado: 250 cestos/h (máxima), de acuerdo a la normativa NSF ANSI 3 o DIN 10510.
- El operador puede elegir tres velocidades de la cinta transportadora a través del panel de control y puede personalizar según necesidad.
- El módulo de pre-lavado utiliza agua fría para quitar los restos de comida de las vajillas mejorando así el rendimiento del lavado.
- Maximum Water Contact (MWC): los brazos de lavado están posicionados para cubrir toda la longitud de la cuba de lavado. De esta manera se maximiza el tiempo de contacto de las vajillas con el agua.
- Los 6 brazos de aclarado combinados con las cubas dobles de aclarado que reutilizan el agua del aclarado final en diferentes fases permiten quitar completamente el detergente de las vajillas lavadas y garantizar la higienización.
- Válvula de desagüe integrada en el tanque, permite desagüe y relleno automático del agua sin ninguna interrupción del proceso de lavado.
- Panel de control con pantalla táctil, intuitivo y fácil de utilizar para poder utilizar la máquina y controlar su funcionamiento. Están disponibles tres niveles de acceso, cada uno enseña mensajes y información al operador, al personal de mantenimiento interno y al servicio técnico autorizado.
- Al final del servicio se pueden elegir entre diferentes tipos de ciclo de limpieza automática: desagüe, limpieza, higienización y descalcificación. Además de la limpieza de las cubas y de las

**Aprobación:** \_\_\_\_\_

cámaras internas estos ciclos prevén la limpieza de las puertas evitando la proliferación de bacterias para una higiene máxima y la reducción de las horas de trabajo del operador.

- Bombas de lavado con auto-descarga para proporcionar una mayor higiene y sin olores de las zonas de lavado y aclarado, se activan automáticamente a través de un botón.
- Todos los componentes internos: brazos de lavado y aclarado, filtros en la cuba y las cortinas de separación entre las zonas se pueden quitar fácilmente para la limpieza.
- Protección contra chorros de agua IP25, objetos sólidos y pequeños animales (mayores de 6 mm).
- Grandes puertas de inspección contra balanceadas para el acceso sin restricciones a las zonas de lavado y de aclarado. Puerta aislada con espuma inyectada, añade robustez y reduce tanto el ruido como la pérdida de calor.
- Patas regulables para un acceso completo para la limpieza por debajo de la máquina.
- Campana anti-salpicadura para evitar la salida del agua fuera de la máquina.
- Equipo dotado de puerto USB para una fácil lectura de datos como la información de producto, contadores de ciclos, consumos, estado de los componentes, registro de las alarmas, etc. Es posible subir/descargar parámetros, programaciones y actualizaciones del firmware.
- En caso de fallos se activa automáticamente el modo de recuperación. La pantalla táctil permite la resolución de las incidencias a través de 300 notificaciones simples y precisas y 23 procesos fácil de seguir.

## Construcción

- Gracias al exclusivo sistema modular la máquina se puede desmontar/ensamblar en cualquier momento y en cualquier sitio según las necesidades de transporte y las necesidades actuales o futuras del cliente.
- Todos los componentes principales están fabricados en acero inoxidable anticorrosivo AISI 304: panel frontal, paneles laterales, cámara interna, brazos de lavado y aclarado, puertas y sistema de transporte del cesto.
- Estructura de la lavavajillas sostenida por un chasis de tubos 50 x 50 mm en acero inoxidable para garantizar una solidez de larga duración.
- Todos los componentes eléctricos están colocados en un compartimento central con protección IP65 frente a agua, vapor y polvo garantizando una mayor fiabilidad.
- Las conexiones colocadas externamente para las tomas de agua, desagüe, detergente y abrillantador facilitan una rápida instalación de la máquina.
- El sistema modular permite personalizar y añadir módulos de pre-lavado, lavado y hasta 2 módulos de secado in situ.
- Longitud de mesa a mesa, 2670 mm.

## Sostenibilidad



- Bomba de calor Ventless incluida que aspira el calor presente en el lavavajillas para calentar el agua fría de entrada que llena las cubas de lavado y de aclarado, permitiendo un ahorro de energía significativo. La humedad, la cantidad y la temperatura del aire liberada en el ambiente se reducen radicalmente: no es necesario un sistema de extracción para el lavavajillas (conforme con la normativa local y con la normativa VDI 2052).
- El dispositivo de descalcificación ZERO LIME asegura la descalcificación automática y completa de la cal desde el boiler, el circuito hidráulico, las cubas de pre-lavado, de lavado y de aclarado, garantizando un rendimiento eficiente del lavado, de las resistencias de calentamiento y una reducción en los consumos de energía.
- La tecnología de aclarado múltiple garantiza un consumo de 0,4 litros de agua por cesto durante el aclarado, a pesar de la velocidad de la cinta para poder asegurar bajos

consumos de energía, agua, detergente y abrillantador.

- Todas las cubas están sin tubería interna para evitar la acumulación de restos de comida.
- El dispositivo automático start/stop presente en las varias zonas asegura que cada zona funcione solo cuando el cesto está pasando por esa zona. En ausencia de cestos la máquina está en modo stand-by. Esta función reduce el consumo de agua, energía, detergente, abrillantador y el ruido.

## accesorios incluidos

- 1 de KIT DELIME para RT Multiacclarado PNC 865282
- 1 de KIT medidor del flujo de agua para RT Multiacclarado PNC 865286

## accesorios opcionales

- Zona de Aire Caliente -sin puerta- para RT Multiacclarado PNC 534056
- Prelavado corto para RT Multiacclarado con Bomba de Calor PNC 535033
- Prelavado Largo para RT Multiacclarado con Bomba de Calor PNC 535035
- Zona de Secado Corta -con puerta- para RT Multiacclarado PNC 535038
- Kit para adaptar las mesas motorizadas con el nuevo Rack Type PNC 865232
- Placa inclinada para mesa de rodillos PNC 865253
- Fondo para protector antisalpicaduras PNC 865254
- KIT para convertir un módulo de prelavado en módulo de lavado (para RT Multiacclarado) PNC 865281
- Kit de descalcificación de agua fría y caliente para lavavajillas rack type PNC 865284
- KIT medidor del flujo de agua para RT Multiacclarado PNC 865286
- KIT CONEXIÓN ELECTR. PARA MESA MOTORIZADA PNC 865290
- Panel Corto lateral para Campana antisalpicaduras (para todos los modelos de RT Multiacclarado) cuando en la entrada o en la salida se coloca una curva de 90° (dado que interfiere con las cestas si no se coloca este panel en sustitución del panel estándar) PNC 865291
- Conexión HACCP para Rack Type multi-acclarado PNC 865490
- Kit de descalcificación y ósmosis inversa para lavavajillas rack type con boiler atmosférico PNC 865494
- Placa Ethernet (NIU-LAN) para lavavajillas Rack Type green&clean PNC 922696

## Eléctrico

|   |                       |
|---|-----------------------|
| <b>Suministro de voltaje</b>  |                       |
| 535011 (EMR25NELV)  | 380-415 V/3N ph/50 Hz |
| <b>Potencia instalada por defecto*</b>  | 27.4 kW               |
| <b>Potencia eléctrica min:</b>  | 20.8 kW               |
| Cuando la maquina funciona a una velocidad conforme con la normativa DIN 10510. |                       |
| <b>Consumo de energía:</b>  | 21.9 kWh              |
| En condiciones normales de trabajo.   |                       |
| <b>Elementos de calentamiento de la cuba de lavado:</b>                         | 7 kW                  |
| <b>Elementos de calentamiento de la cuba triple:</b>                            | 3.5 kW                |
| <b>Resistencias del boiler</b>  | 7 kW                  |
| <b>Dimensiones bomba de lavado:</b>   | 1.5 kW                |
| <b>Dimensiones bomba de aclarado (final, duo, triple):</b>                      | 0.55 / 0.32 / 0.32 kW |

## Agua

|  |                   |
|--|-------------------|
| <b>Tamaño de la línea de entrada de agua:</b>  | G 3/4"            |
| <b>Dimensiones tubería entrada agua fría:</b>  | G 3/4"            |
| <b>Tamaño de la línea de desagüe:</b>  | 50mm              |
| <b>Presión del suministro de entrada de agua</b>   | 2-6 bar           |
| <b>Temperatura de entrada del suministro de agua (lavado y aclarado)</b>                   | 5 - 65°C          |
| Lo más alta la temperatura, lo más rápido el calentamiento. Temperatura recomendada: 50°C. |                   |
| <b>Temperatura de entrada del suministro de agua (aclarado y pre lavado)</b>               | 5 - 30 °C         |
| <b>Dureza del suministro de entrada de agua</b>  | 0-14 °fH / 0-8°dH |
| Por abajo de los 7°fH/4°dH se necesitan detergentes y abrillantadores especiales.          |                   |
| <b>Caudal de la bomba de lavado:</b>   | 500 l/h           |
| <b>Máximo caudal de desagüe:</b>   | 1.8 l/s           |
| <b>Tamaño de la cuba de lavado:</b>  | 70 l              |
| <b>Dimensiones cuba de aclarado duo:</b>   | 20 l              |
| <b>Dimensiones cuba de aclarado triple:</b>  | 20 l              |
| <b>Consumo de agua de aclarado:</b>  |                   |

## Info

|   |                        |
|---|------------------------|
| <b>Productividad por hora (max. Velocidad)</b>                | 250 cestos/4500platos  |
| <b>Productividad por hora (velocidad conforme a DIN):</b>     | 168 cestos/3024 platos |
| <b>Productividad por hora (velocidad compatible con NSF):</b> | 150 cestos/2700 platos |
| <b>Temperatura de lavado</b>                                  | 55 - 65 °C             |

|  |                     |
|--|---------------------|
| <b>Temperatura de aclarado Duo:</b>  | 75-80 °C            |
| <b>Temperatura de aclarado final:</b>  | 85 °C               |
| <b>Temperatura del aclarado triple:</b>  | 70 - 75 °C          |
| <b>Dimensiones externas, ancho</b>   | 3270 mm             |
| Para transporte, se puede reducir la altura hasta 2000 mm arreglando las patas y removiendo el ventilador en la parte superior.    |                     |
| <b>Dimensiones externas, fondo</b>   | 895 mm              |
| Para transporte, se puede reducir la profundidad hasta 795mm removiendo el panel de control central y las manillas de las puertas. |                     |
| <b>Dimensiones externas, alto</b>  | 2100 mm             |
| <b>Alto con la puerta abierta</b>  | 2100 mm             |
| <b>Tamaño del hueco de carga (ancho):</b>  | 530 mm              |
| <b>Tamaño del hueco de carga (alto):</b>   | 490 mm              |
| <b>Peso neto</b>   | 787 kg              |
| <b>Peso del paquete</b>  | 893 kg              |
| <b>Alto del paquete:</b>   | 2260 mm             |
| <b>Ancho del paquete:</b>  | 1040 mm             |
| <b>Fondo del paquete:</b>  | 3440 mm             |
| <b>Volumen del paquete</b>   | 8.09 m <sup>3</sup> |
| Normativa de referencia utilizada para medir el ruido: IEC60335-2-58 anexo AA.   |                     |
| <b>Distancia entre mesas:</b>  | 3270 mm             |

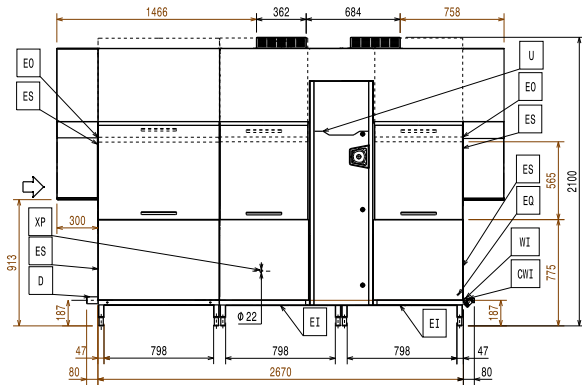
## Emisión de aire:

|   |                           |
|---|---------------------------|
| <b>Flujo de aire (entrada, salida):</b>   | 700 / 0 m <sup>3</sup> /h |
| <b>Temperatura del aire:</b>  | 23.5 - 0 °C               |
| <b>Humedad del aire (entrada, salida):</b>  | 95 / 0 % r.h.             |
| Los datos están medidos en condiciones ambientales de 25°C y 60% h.r., agua de entrada de 18°C y se refieren exclusivamente a la maquina.   |                           |
| <b>Calor latente:</b>   | 3100 W                    |
| <b>Calor sensible:</b>  | 3700 W                    |
| En conformidad con la normativa VDI 2052, este modelo no necesita un sistema de extracción de vahos. La normal ventilación debería ser proporcionada conforme con la normativas UNI ISO EN 7730, VDI 2052 y DW/172 UK o otras normativas locales. |                           |

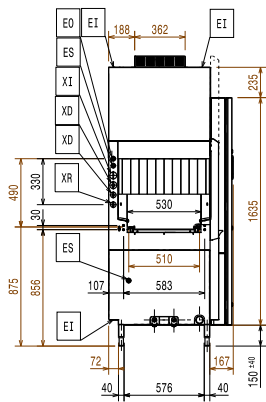
## Sostenibilidad

|  |         |
|--|---------|
| <b>Consumo de agua de aclarado a máx. velocidad:</b> | 100 l/h |
| <b>Nivel de ruido</b>                                | <62 dBA |

Alzado

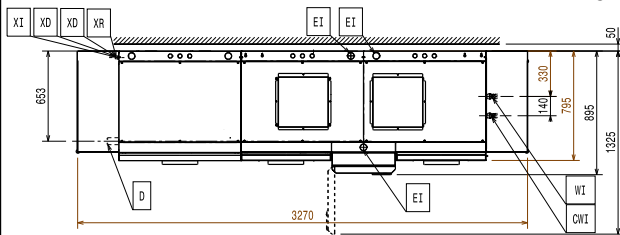


Lateral

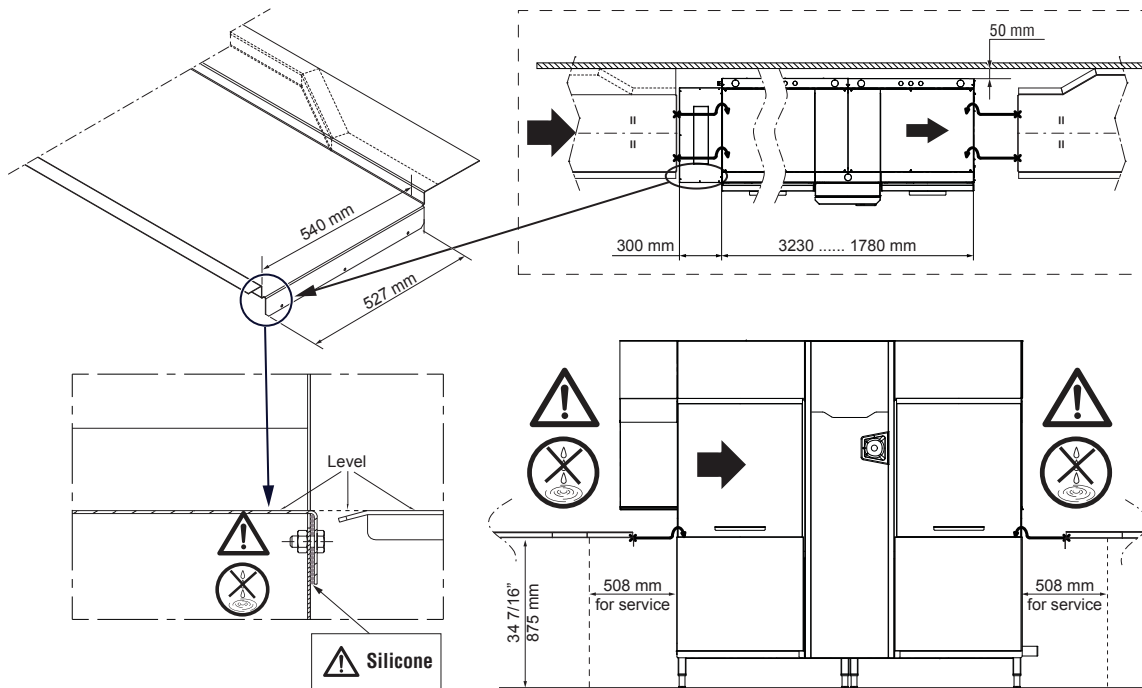


- CWI = Entrada de agua fría
- D = Desagüe
- EI = Conexión eléctrica (energía)
- EO = Salida de electricidad
- EQ = Tornillo equipotencial
- ES = Señal eléctrico IN/OUT
- HWI = Entrada de agua caliente
- U = Puerto USB
- WI = Entrada de agua

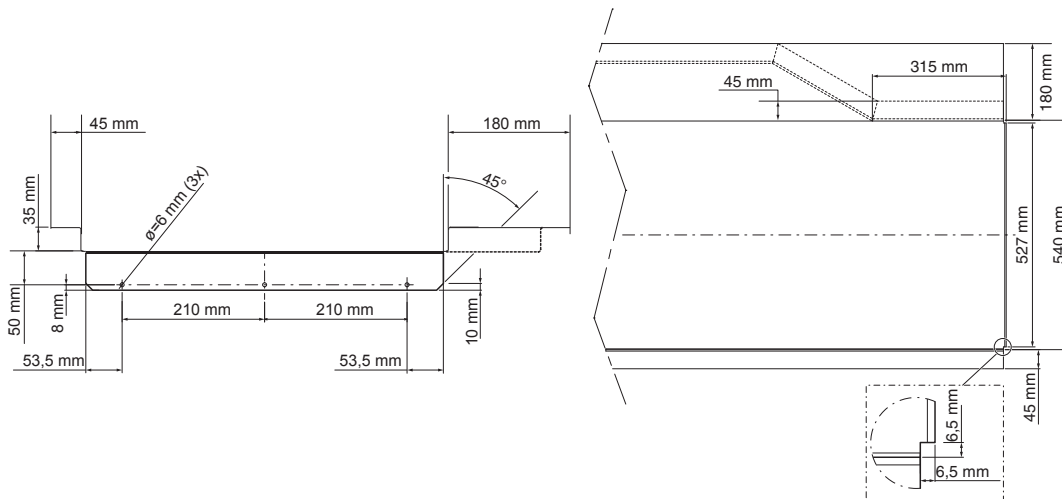
Planta



## RECOMMENDED TABLE CONNECTION



**⚠ Apply silicone between the machine and the table and make sure that there are not any water leakages.**



All tables must be connected to the dishwashing units according to local regulations and industry standards which may differ from the recommendations herein suggested. Electrolux Professional is not liable for any failure in complying with local design standards.

DOC. NO. 59566N600  
EDITION 02.2017